

Filtro de 3r armónico FB3

Los filtros FB3 son filtros de bloqueo del 3 armónico, diseñados para la reducción de corrientes de neutro en instalaciones con ordenadores, impresoras, luminarias, dimmers y otros tipos de cargas monofásicas conectadas entre fase y neutro.

En particular los tipos FB3_50PC6 y FB3_60PC6 están especialmente diseñados para la conexión de cargas informáticas como ordenadores, impresoras, escáners, etc.

Las ventajas de empleo del FB3_xxPC6 son:

- Reducción del tercer armónico hasta un 90%
- Reducción significativa de otros armónicos
- Reducción de la corriente del neutro absorbida
- Disminución de pérdidas en la instalación.
- Reducción de interferencias
- Mejora del factor de potencia

CONEXIÓN

Los filtros FB3_xxPC6 no requieren ningún tipo de conexión exterior. Simplemente enchufe la toma de corriente a red, entre fase y neutro, enchufe las cargas a las tomas de corriente del FB3 y accione el interruptor magnetotérmico del frontal

3rd harmonic filter FB3

FB3 filters are blocking filters tuned at 3rd harmonic. They are designed to reduce of neutral currents produced by single phase loads, like computers, printers, electronic ballasts, dimmers and other single phase loads connected between phase and neutral.

The particular design of types FB3_50PC6 and FB3_60PC6 is intended for the connection of computers and accessories like printers, scanners, etc.

The advantages of using FB3_xxPC6 are:

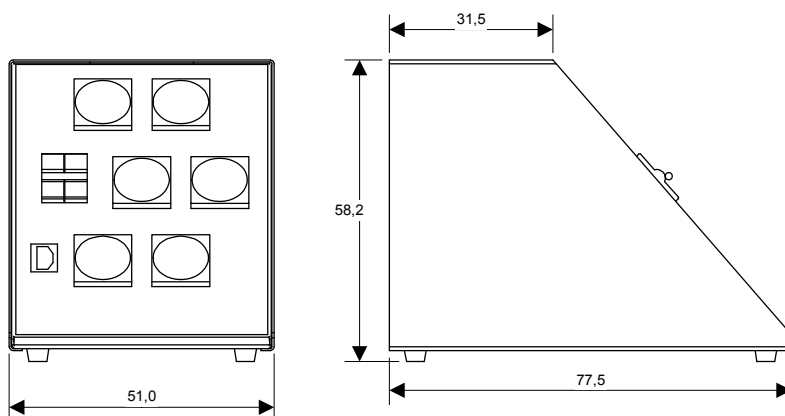
- Reduction of 3rd harmonic up to a 90%
- Significant reduction of other harmonics
- Neutral current reduction
- Decrease of losses in the distribution line.
- Interference reduction
- Power factor improvement

CONNECTION

FB3_xxPC6 filters do not require any external connection. Simply plug the device to mains (phase – neutral), using the pluggable cord and then plug the different loads to the FB3 sockets. Once the loads are plugged, switch ON the main switch at the front side

CARACTERISTICAS TECNICAS / TECHNICAL CHARACTERISTICS

Tensión de alimentación : Fase - Neutro <i>Supply voltage : Phase to Neutral</i>	220/240 V
Frecuencia <i>Frequency</i>	FB3-50-6PC , 50Hz FB3-60-6PC , 60Hz
Corriente máxima de carga permanente (en el conjunto de tomas) <i>Maximum permanent load current (all plugs together)</i>	6A
Máxima corriente de sobrecarga <i>Maximum overload current</i>	10A (1 min seguido al menos de 5 min a nominal) <i>(1 min followed by minimum 5 min at rated current)</i>
Condiciones ambientales / Environment conditions	
Temperatura de trabajo <i>Working temperature</i>	-10° a +50 °C
Humedad relativa máxima sin condensación <i>Maximum relative humidity without condensation</i>	95 %.
Grado de protección IP <i>IP degree of protection</i>	IP23 (acc. EN 60.529)

DIMENSIONES / DIMENSIONS

Servicio Técnico

En caso de cualquier duda de funcionamiento o avería del equipo consulte www.circutor.es o avise al servicio técnico de Circutor S.A

Vial Sant Jordi, s/n
08232 - Viladecavalls
tel - 93 745 29 00 & fax - 93 745 29 14
E-mail : central @ circutor.es

Technical Service

For any inquiry or in case of malfunction, see www.circutor.es or contact with technical service of Circutor S.A

Vial Sant Jordi, s/n
08232 - Viladecavalls (SPAIN)
Telephone: + 34 - 93 - 7452900 FAX: + 34 - 93 - 7452914
E-Mail:central@circutor.es